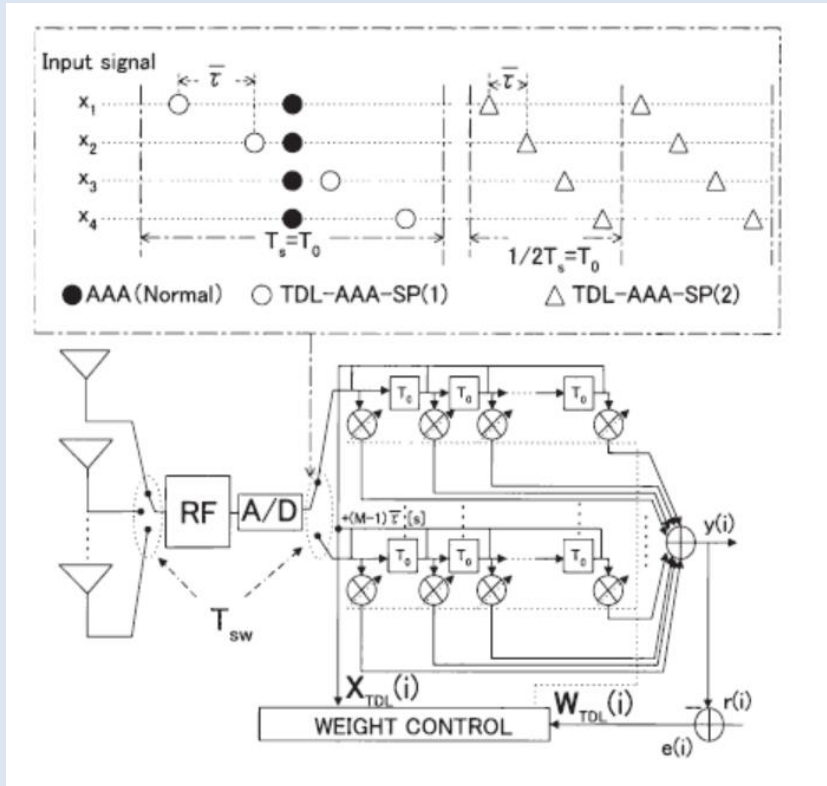
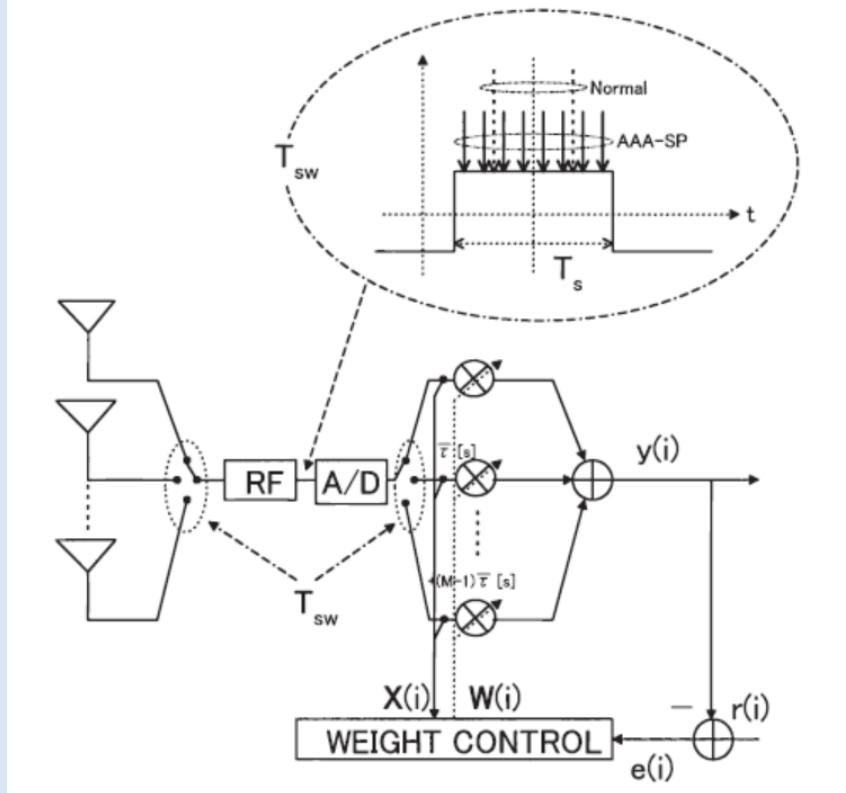


時間差サンプリングアダプティブアレーアンテナ

装置規模の削減のため各アレーアンテナに接続されるRF回路を時間的に切り替えて使用する受信用アダプティブアレーアンテナ

(市川佳弘, 富塚浩志, 尾保手茂樹, 鹿子嶋憲一, “時間差サンプリングアダプティブアレーアンテナ,” 信学論B, vol.J85-B, no.12, pp.2257-2264, Dec. 2002.)



従来型 (帯域制限による参照信号との相関低下を抑圧するためには高速サンプリングが必要)

提案型 (タップ付き遅延線により従来型の欠点を克服)